



LECTURA DE PLANOS ESTRUCTURALES II

SIDERPERU

El acero del Perú

¿Por qué es importante?



¿Cómo se construye?



Manual constructivo



Mapa de aprendizaje

1. Conceptos Clave.
2. Planos de Especificaciones Técnicas
3. Planos de Cimentación
4. Planos de Losas
5. Planos de detalles

El acero del Perú



01

El acero del Perú

CONCEPTOS CLAVE

MALAS PRACTICAS



Asumir datos



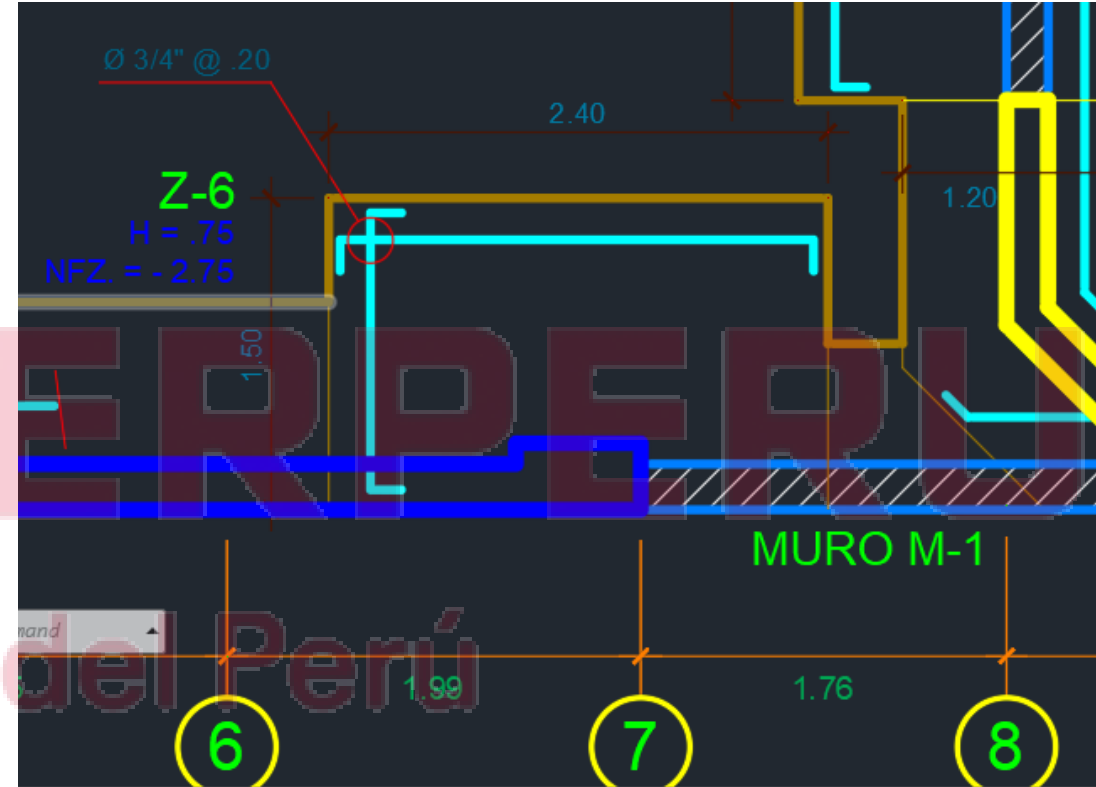
Construir sin entender los planos

GROSOR DE LINEA

Representa la importancia del elemento que representa

Depende de:

- El tipo de proyecto
- Escala del plano



ESCALAS

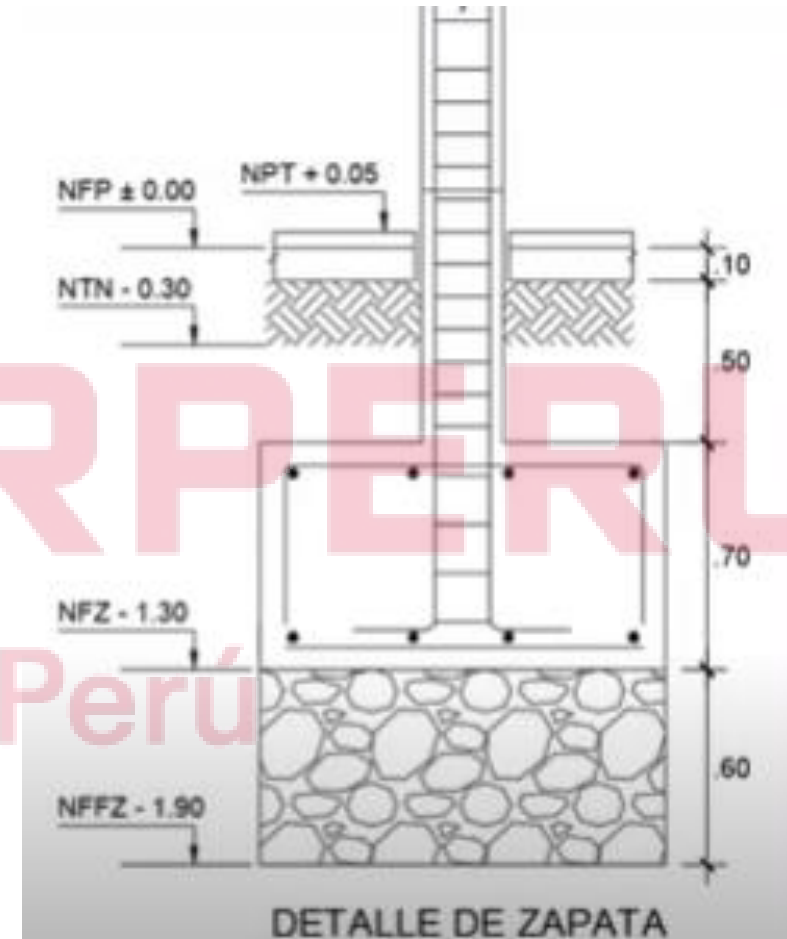
- 1/100 1.00 m = 10 mm (plantas medianas)
- 1/50 1.00 m = 20 mm (plantas pequeñas)
- 1/25 1.00 m = 40 mm (detalles)



El acero del Perú

NIVELES

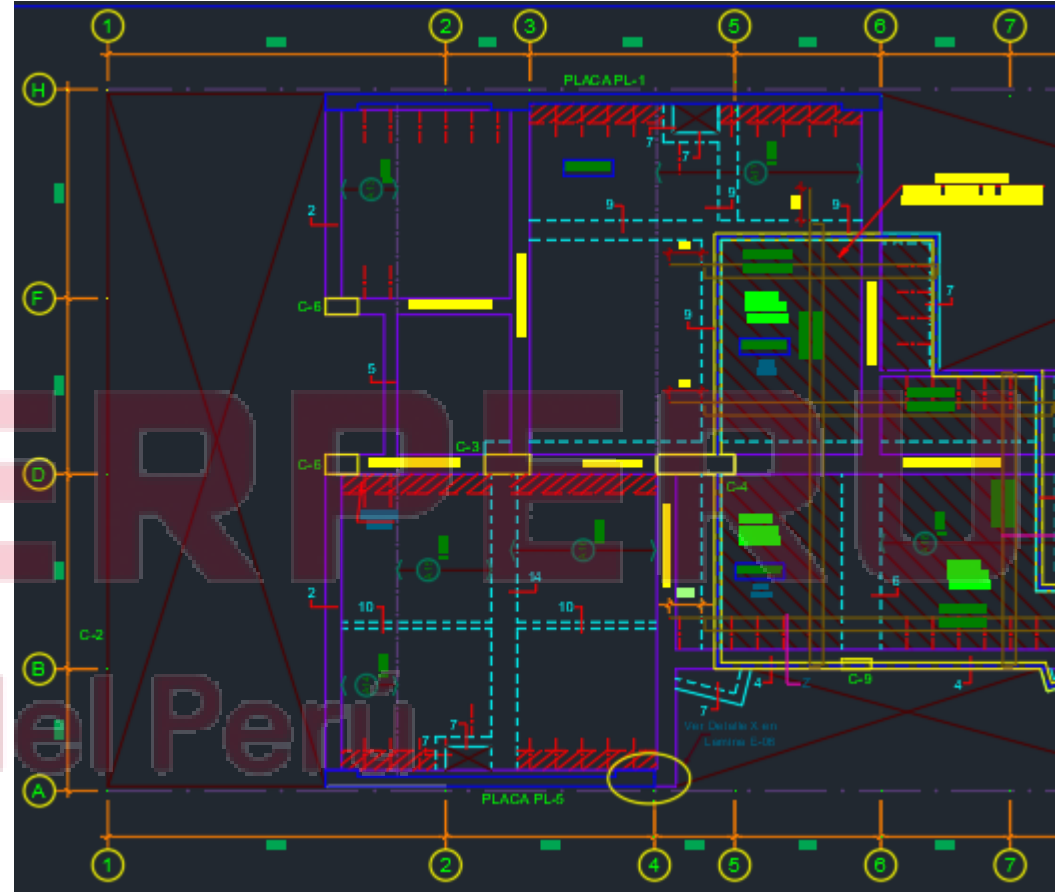
ABREVIATURA	DESCRIPCIÓN
NPT	Nivel de Piso Terminado
NFP	Nivel de Fondo de Piso
NTN	Nivel de Terreno Natural
NFC	Nivel de Fondo de Cimiento
NFZ	Nivel de Fondo de Zapata
NFFZ	Nivel de Fondo de Falsa Zapata



EJES

Son líneas que sirven de referencia para el trazo y replanteo durante la construcción

- Sentido corto se colocan las letras en mayúscula
- Sentido largo se colocan los números



02

ESPECIFICACIONES TÉCNICAS



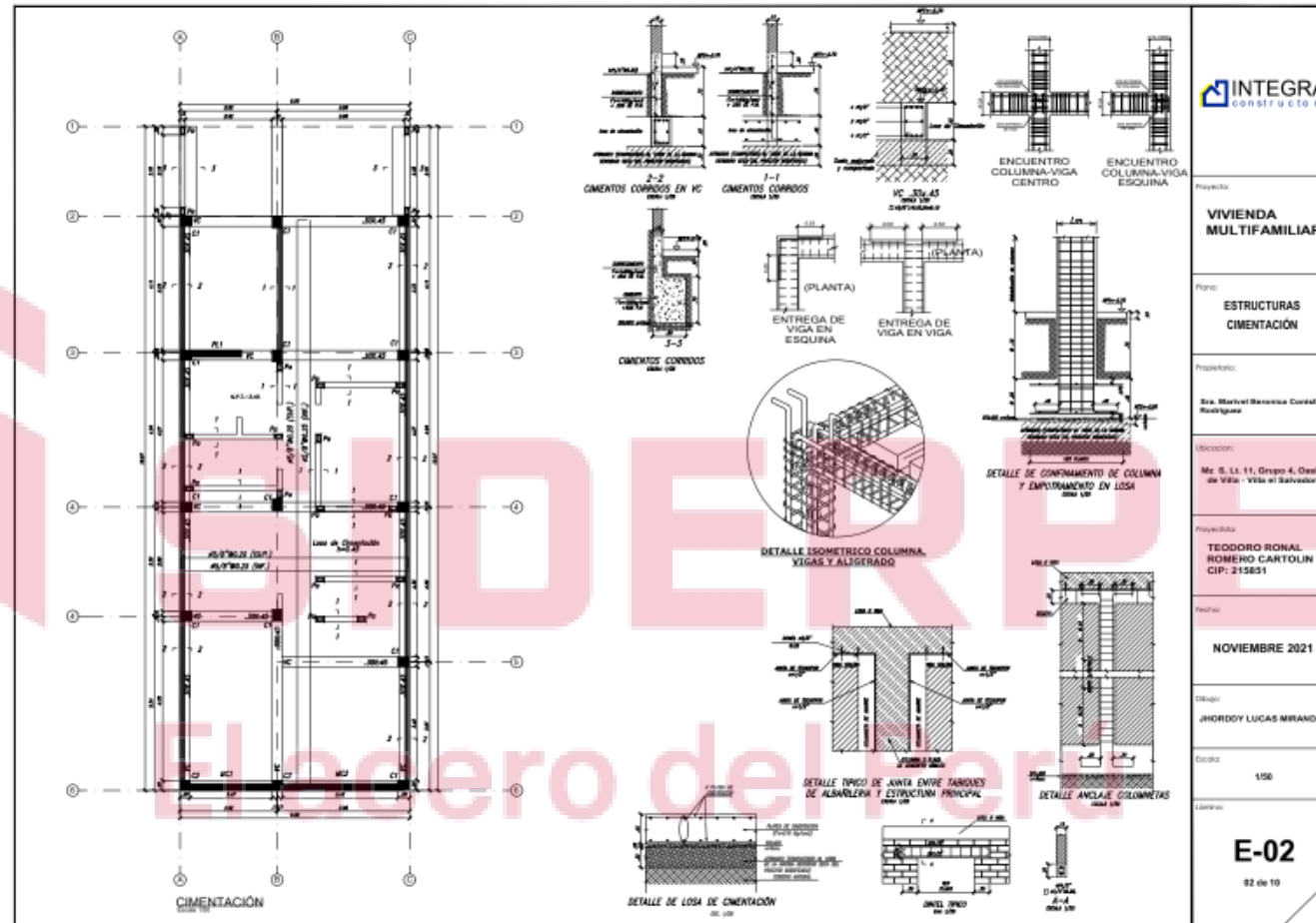
SIDERPERU

El acero del Perú

03

CIMENTACIONES

AQUÍ encontraremos....



INTEGRA
CONSTRUCTORA

Proyecto:
**VIVIENDA
MULTIFAMILIAR**

Forma:
**ESTRUCTURAS
CIMENTACION**

Proyectado:
Sra. Marcela Benavente Corales
Rodriguez

Ubicacion:
Mc. S. LL. 11, Grupo 4, Oeste
de Villa - Villa el Salvador

Proyectado:
**TEODORO RONAL
ROMERO CARTOLIN**
CIP: 215851

Fecha:
NOVIEMBRE 2021

Diseño:
JHORDY LUCAS MIRANDA L.

Escala:
1:50

Numero:
E-02
82 de 10

El tipo de cimentación que corresponde al proyecto, cortes y detalles de zapatas, cimientos, cuadro de columnas, etc.



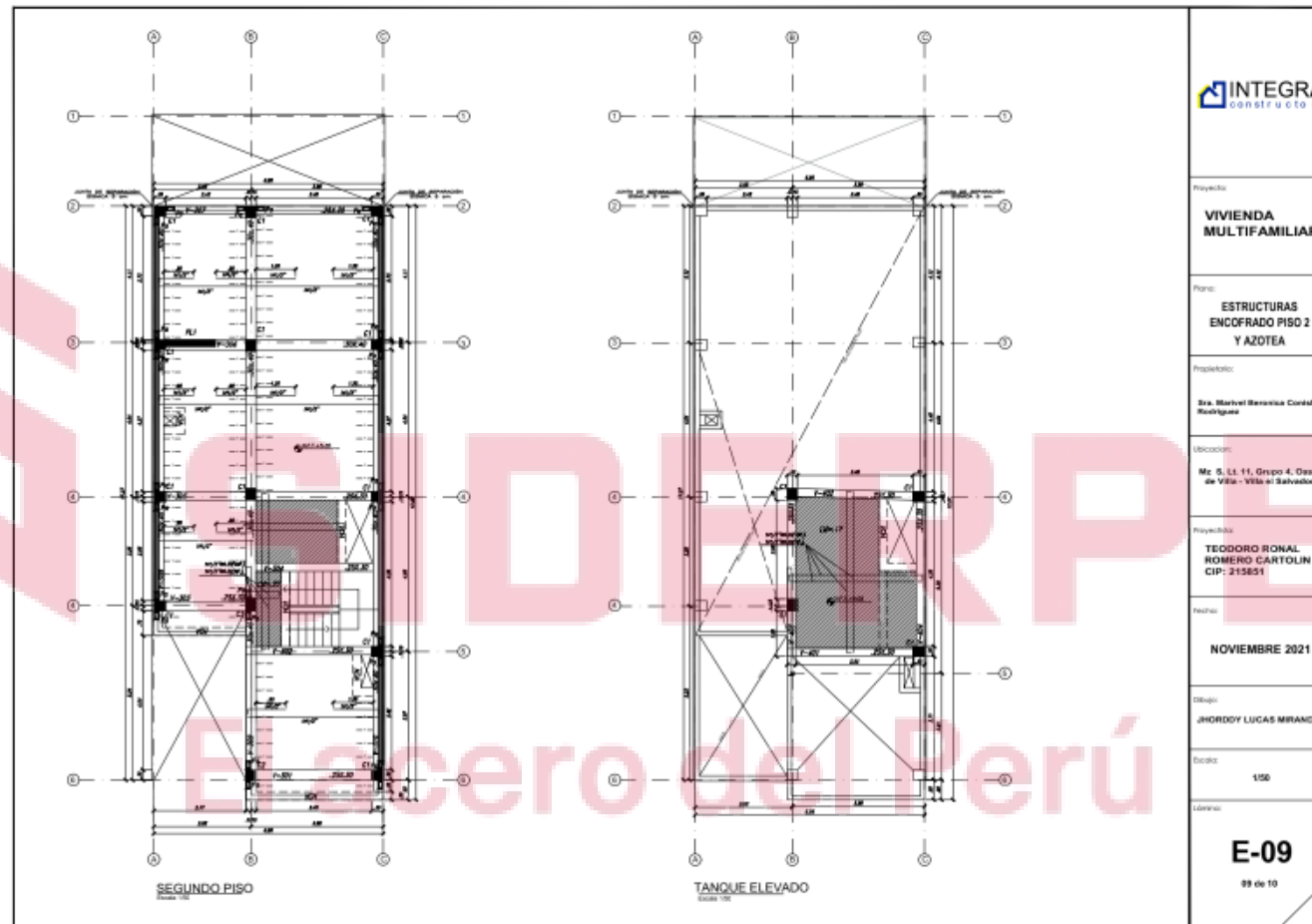
SIDERPERU

El acero del Perú

04

LOSAS

AQUÍ encontraremos...



Detalle según el tipo de losa (aligerada, sólida, nervada, etc.) del entrepiso, así como dimensiones y peralte del mismo.

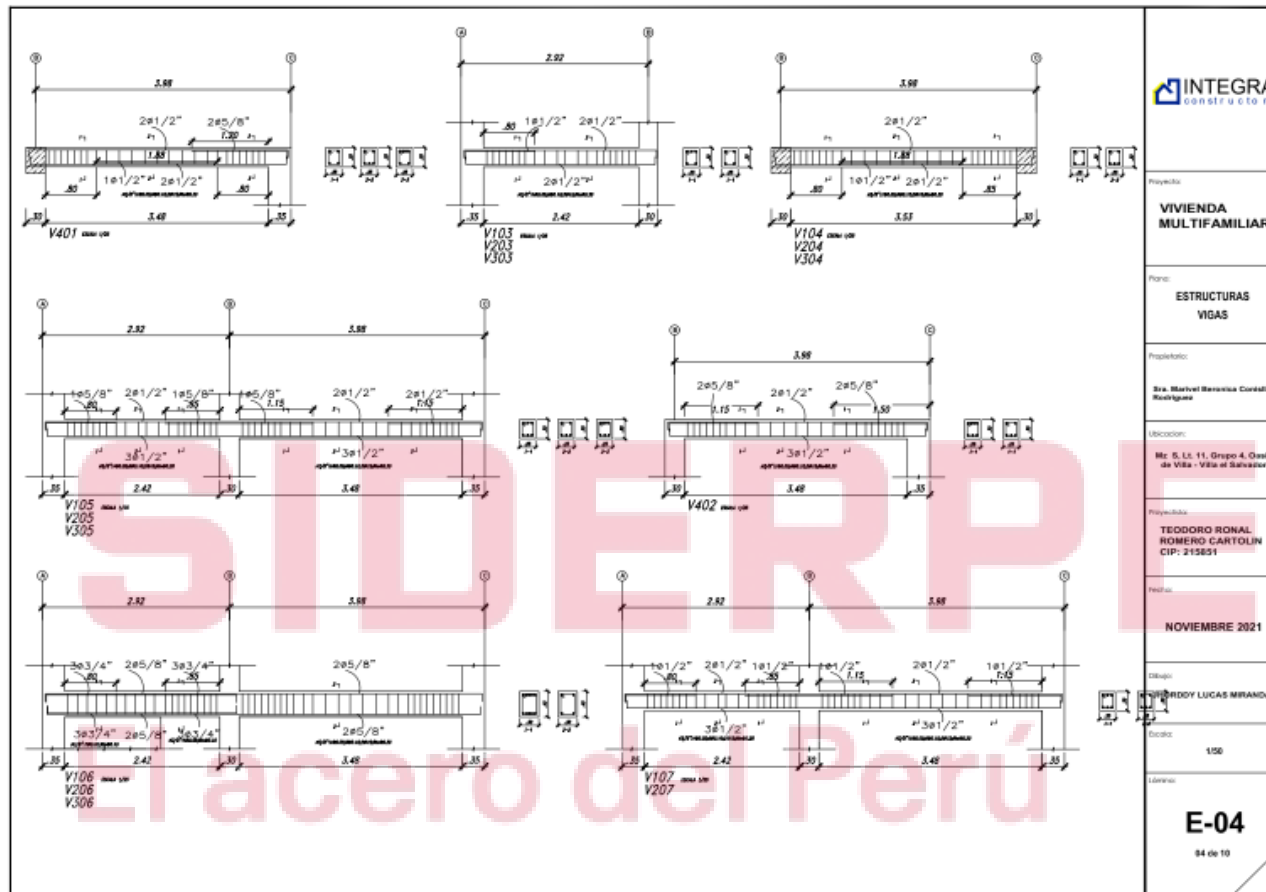


05

El acero del Perú

DETALLES

AQUÍ encontraremos...



Los detalles de elementos estructurales que tienen variación durante su desarrollo y requiere cortes transversal, longitudinal o descripción especial.